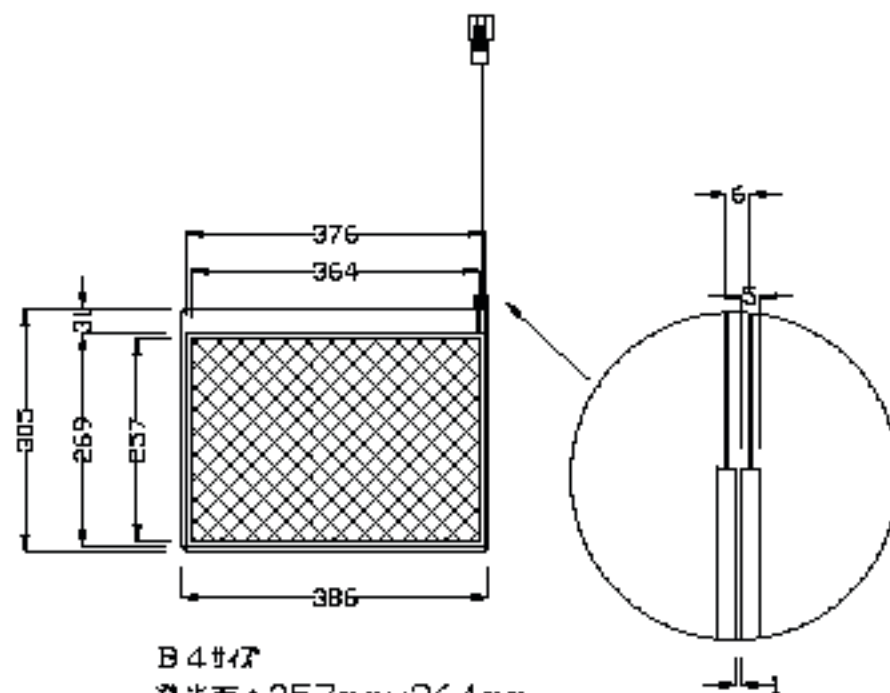


B3サイズ
 発光面：354mm×505mm
 ELサイズ：368mm×519mm
 外寸：384mm×535mm
 導線幅：5mm

1/2

※ラミネート幅8mm



B4サイズ
 発光面：257mm×364mm
 ELサイズ：269mm×376mm
 外寸：305mm×386mm
 導線幅：5mm

1/2

※ラミネート三方幅5mm