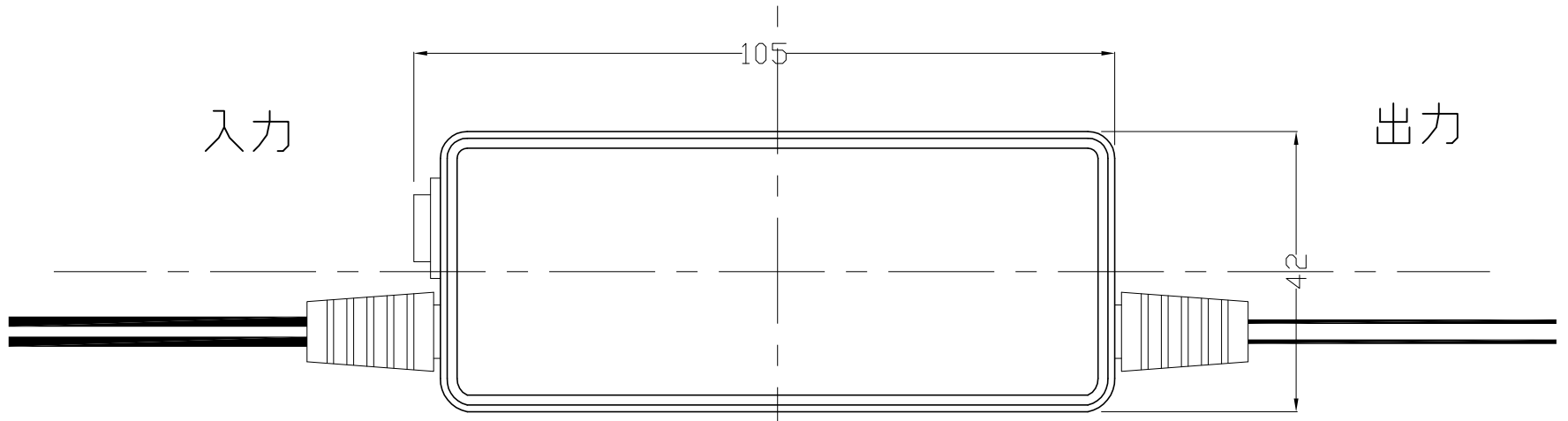


立方面図



入力

出力

平面図

インバーター仕様 B 5 & B 6 (300cd)	
入力電圧	AC 100V
消費電力	7 ~ 14W
入力コード	0.75×2C 平行線Uプラグ
出力電圧	AC 200V ~ 230V
出力コード	0.3×2C 平行線1.8m
製品重量	300g ± 10

INVERTER-B5/B6

A4 1/1

Lumitechno co.,Ltd